

## LULU eSET Touchfree Batteria lavabo senza piletta con regolazione della temperatura - Cromato

LULU

ST 010 103 9710



- sporgenza 155 mm
- bocca fissa
- Getto circolare con aria
- altezza rubinetteria 114 mm
- altezza fino al rompigitto 90 mm
- diametro foro 35 mm
- 2x tubo flessibile di mandata M 10 x 1 avvitato, tenuta controllata
- ingresso 1/2"
- portata max 7 l/min
- senza piombo
- Lavaggio igienico automatico
- Adatto per la disinfezione termica
- Ritardo regolabile
- Sensori ad alta frequenza con autotaratura
- Valvola elettromagnetica
- Regolazione della temperatura tramite termostato
- Alimentatore con spina 100-240 VAC / 12 VDC, 50 -60 Hz, 18 W compreso l'adattatore nazionale
- Questo prodotto può aiutare un edificio a soddisfare i requisiti dei Green Building Rating Systems, ad es. LEED®, BREEAM®, DGNB
- Non può essere combinato con lavabi realizzati in materiali conduttori (es. acciaio)**
- Non può essere combinato con lavabi con piletta chiudibile**
- ATTENZIONE: Per gli articoli elettronici si applicano condizioni commerciali e scontistiche differenti**

### Componenti singoli di questo set

Per questo set sono necessari i seguenti componenti



1x

42 765 970 90



1x

13 716 710-00



# LULU eSET Touchfree Batteria lavabo senza piletta con regolazione della temperatura - Cromato

LULU

ST 010 103 9710



Compatibile con: IMO, LULU, MADISON, MEM, TARA, CL.1, LISSÉ, VAIA, META, CYO

- Lavaggio igienico automatico
- Adatto per la disinfezione termica
- Ritardo regolabile
- Sensori ad alta frequenza con autotaratura
- Valvola elettromagnetica
- Regolazione della temperatura tramite termostato
- Alimentatore con spina 100-240 VAC / 12 VDC, 50 -60 Hz, 18 W compreso l'adattatore nazionale

**Non può essere combinato con lavabi realizzati in materiali conduttori (es. acciaio)**

**Non può essere combinato con lavabi con piletta chiudibile**

**ATTENZIONE: Per gli articoli elettronici si applicano condizioni commerciali e scontistiche differenti**

Non può essere combinato con lavabi realizzati in materiali conduttori (es. acciaio)

Non può essere combinato con lavabi con piletta chiudibile

ATTENZIONE: Per gli articoli elettronici si applicano condizioni commerciali e scontistiche differenti

## Prodotti complementari necessari



**eSET Touchfree Batteria lavabo con regolazione della temperatura da combinare con rubinetterie da parete -** 35 741 970 90

- Profondità d'incasso max. 125 mm
- profondità d'incasso min. 90 mm

## Prodotti complementari

**Prolunga per Touchfree 500 mm -** 12 765 970 90

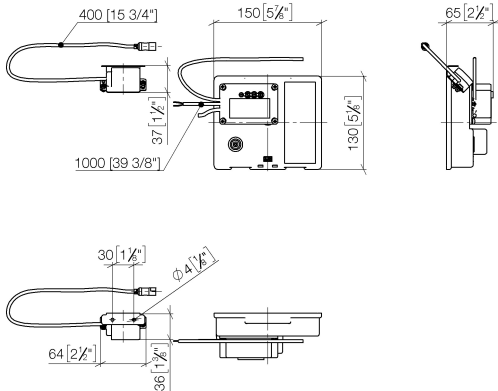


## Prodotti complementari necessari



**eSET Touchfree Batteria lavabo con regolazione della temperatura da combinare con rubinetterie freestanding -** 35 740 970 90

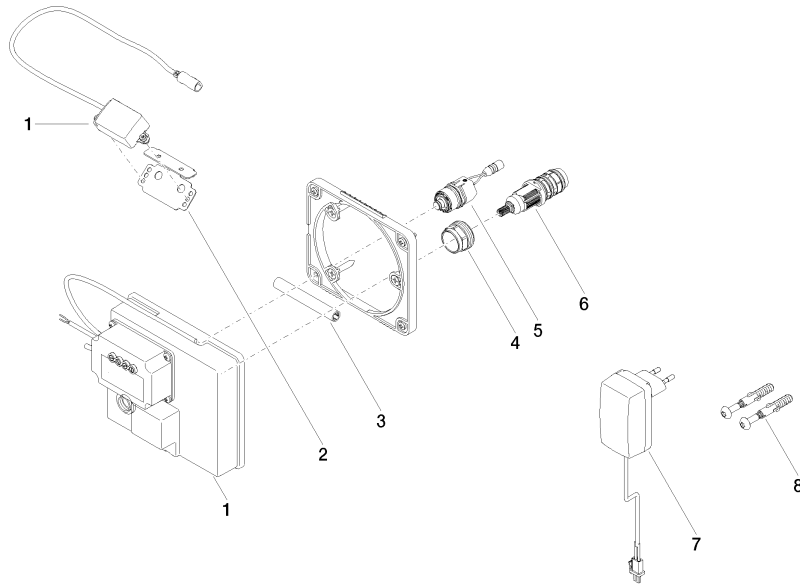
ST 010 103 9710  
mm [inches]



**Certificati**

LGA_29120.	WRAS_1906116.	IAPMO_EGS.	CE000001_eSet_Tou chfree_20171206_D E_signed.	CE000002_eSet_Tou chfree_20171206_E N_signed.
LGA_29119.				

ST 010 103 9710



### Elenco delle parti di ricambio

N.	Codice articolo	Denominazione	Quantità necessaria	Tempo di produzione
1	90 10 01 177 00 90	accessori elettrici	1	2
2	90 17 20 199 00 90	sostegno	1	2
3	90 23 01 124 00 90	bussola	1	2
4	09 23 10 129 90	dado	1	2
5	04 30 50 079 00 90	valvola	1	2
6	90 15 02 013 00 90	cartuccia	1	2
7	04 10 01 246 00 90	accessori elettrici	1	2
8	04 30 31 024 01 90	set di fissaggio	1	2

ST 010 103 9710

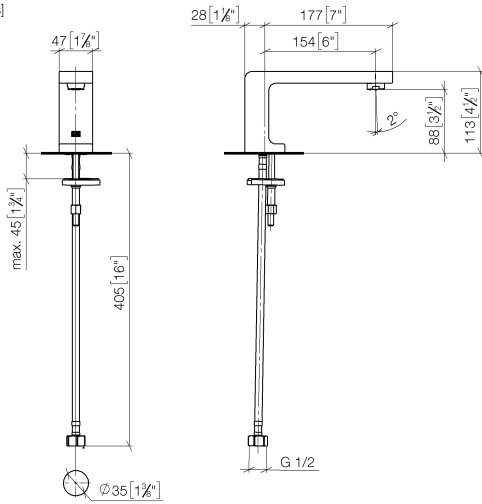


- sporgenza 155 mm
- bocca fissa
- Getto circolare con aria
- altezza rubinetteria 114 mm
- altezza fino al rompigitto 90 mm
- diametro foro 35 mm
- 2x tubo flessibile di mandata M 8 x 1 avvitato, tenuta controllata
- ingresso 1/2"
- portata max 7 l/min
- senza piombo
- Questo prodotto può aiutare un edificio a soddisfare i requisiti dei Green Building Rating Systems, ad es. LEED®, BREEAM®, DGNB

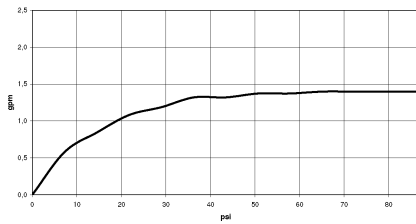
Per il comando Touchfree, per favore, ordinare eSet Touchfree CON o SENZA regolatore della temperatura



ST 010 103 0710  
mm [inches]



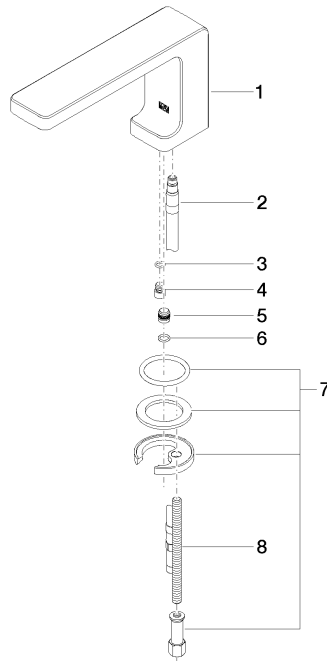
**Diagramma di portata**



**Certificati**

WRAS\_1909064.





### Elenco delle parti di ricambio

N.	Codice articolo	Denominazione	Quantità necessaria	Tempo di produzione
1	90 11 71 096 00-00	bocca di erogazione	1	-
Il pezzo di ricambio non può più essere ordinato, si prega di ordinare l'articolo sostitutivo				
2	04 30 04 018 00 90	flessibile	1	60
3	09 14 10 132 90	guarnizione	1	2
4	09 31 20 108 90	tappo	1	60
5	09 31 20 052 90	tappo	1	2
6	09 14 10 061 90	guarnizione	1	2
7	04 30 11 038 75 90	set di fissaggio	1	2
8	09 31 11 012 90	perno	1	2